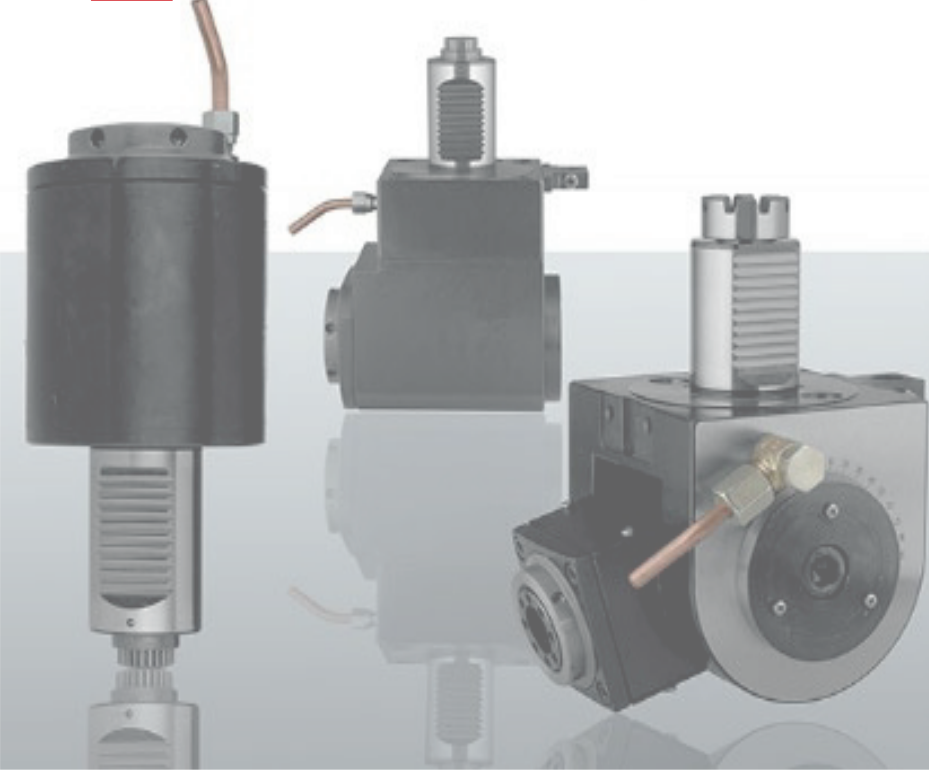
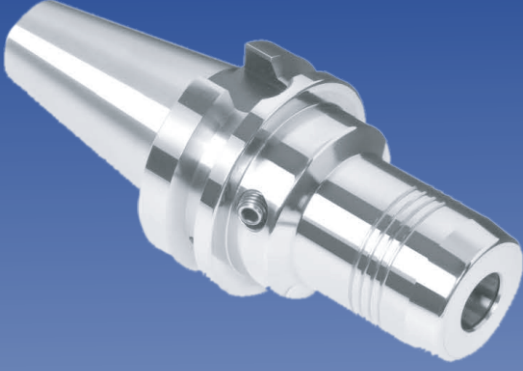


 **KR TEKNİK**



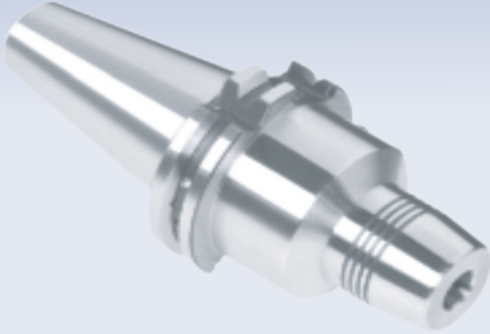
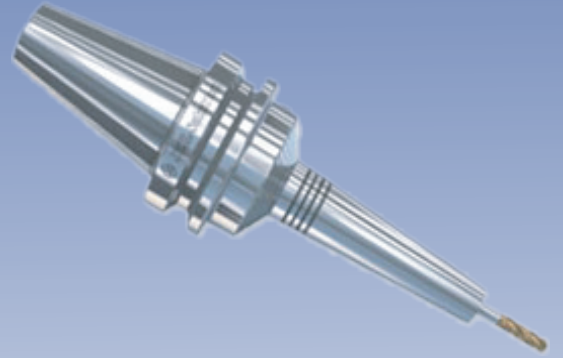


Popüler Seri Hidrolik Takım Tutucu

- Ekonomik
 - Rijit Yapı
 - Yüksek Sıkma Kuvveti
 - Ø 20 mm direkt takım shaftı sıkma ve pensler ile
Ø3 - Ø18 mm takım shaftı sıkma imkanı
 - 25.000 G2,5 Balans değeri
 - 3xd mesafede maks. 3µm salgı hassasiyeti
- BT-30, BBT-30, BT-40 , BBT-40, SK-40 ve HSK-A63 iş milleri stoklarımızda

İnce (Slim) Seri Hidrolik Takım Tutucu

- 3 ° yanaşma açılı, rakiplerine göre en ince dış kontur Ø , L 130 mm flanş üstü boy
- 25.000 G2,5 Balans değeri
- 3xd mesafede maks. 3µm salgı hassasiyeti
- BT-30, BBT-30, BT-40 , BBT-40, Sk-40 ve HSK-A63 iş milleri stoklarımızda
- Ø 4,6,8,10,12 ve 20 direkt sıkma çapı



Standart Seri Hidrolik Takım Tutucu

- Ekonomik
- Rijit Yapı
- Yüksek Sıkma Kuvveti
- Ø6 mm'den Ø32 mm'ye kadar direkt takım shaftı sıkma imkanı
- 25.000 G2,5 Balans değeri
- 3xd mesafede maks. 3µm salgı hassasiyeti
- BT-30, BBT-30, BT-40 , BT-50 , BBT-40, SK-40 ve HSK-A63 iş milleri stoklarımızda

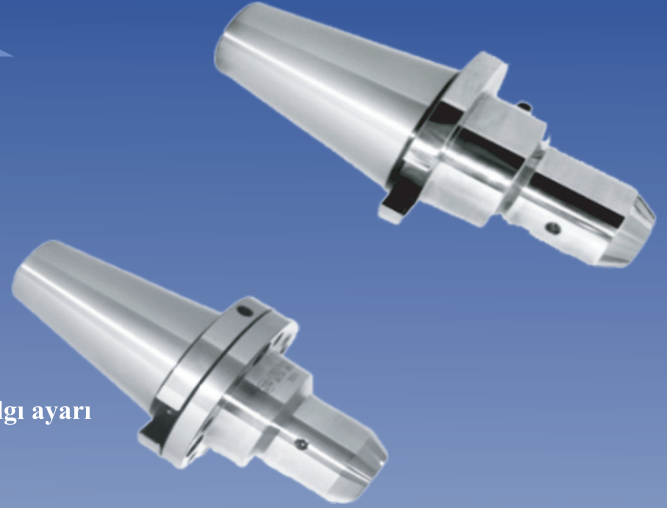
Hidrolik Takım Tutucu Pensleri

- Dış çap Ø12, 20 ve 32 mm , iç takım shaftı sıkma a çapı Ø3 mm'den 25 mm'e kadar
- Ekonomik
- 3xd mesafede maks. 5µm salgı hassasiyeti
- 12/10 ve 20/18 özel ölçüler standart olarak mevcut



Hassas Bileme Takım Tutucuları

- Ekonomik
 - Rijit Yapı
 - Yüksek Sıkma Kuvveti
 - Ø 12,20,32 mm direkt takım shaftı sıkma ve pensler ile Ø3.....Ø25 mm'e kadar takım shaftı sıkma imkanı
 - 3xd mesafede maks. 3µm salgı hassasiyeti
 - ISO 50 iş mili stoklarımızda
- Salgı almalı ara flanşlı dizaynı ile 1 µm den daha düşük salgı ayarı
 - ISO 50 iş mili ile stoklarımızda

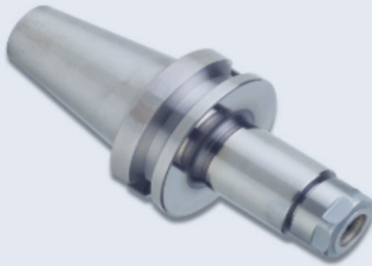


Standart Rukmanlı Takım Tutucu

- Ekonomik
- Rijit Yapı
- Yüksek Sıkma Kuvveti
- 2,5xd mesafede maks. 10µm salgı hassasiyeti
- BT-40 , BBT-40, SK-40 , HSK-A63, BT-50 ve BBT-50 iş mili ile stoklarımızda

Rulmanlı Takım Tutucu Pensi

- Dış çap Ø 20 ve 32 mmn , iç takım shaftı sıkma çapı Ø3 mm'den 25 mm'e kadar
- Ekonomik



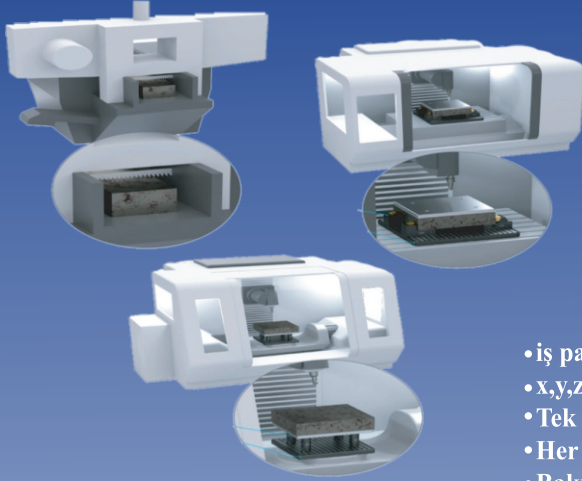
JSK Tip Hassas Pensli Takım Tutucu

- İnce dış gövde
- BT-40 , BBT-40, SK-40 , HSK-A63, BT-50 ve BBT-50 iş mili ile stoklarımızda
- Pensler ile Ø 1,5 mm Ø25 mm takım shaftı sıkma imkanı

SK Tip Takım Tutucu İçin Hassas Pens

- Hassas
- Ø 1,5 mm Ø25 mm takım shaftı sıkma imkanı
- 5µm salgı hassasiyeti





FCS İş parçası , Kalıp ve Fikstür Bağlama Sistemleri

- Breyl Manuel Sistemleri ; Kalıp ve iş parçasını tezgah tablasına direkt bağlama
- Tezgahta kayıp ayar ve bağlama zamanı kazanımı
- Yüksek tutma kuvvetleri
- Yüksek hassasiyet
- Her ölçüye göre modüler çözümler
- Cad dizaynında ürün kütüphanesini rahat kullanım

- İş parçası çarpılmasında kolay kullanım
- x,y,z ekseninde ve açısal olarak otomatik ve manuel ayarlanabilir modüller
- Tek bağlamada 5 yüzeyin işlebilmesi
- Her ölçüye göre modüler çözümler
- Bakım gerektirmeyen sistem parçaları

Üç aşamada _ 2 Bağlamada
Kalıp veya İş parçası komple işleme

FCS Modüler Sistemleri

| | | |
|-----|--|------------------------------------|
| HT | | |
| M6 | | from 20x31xH to 180x180xH (mm) |
| M8 | | from 21x41xH to 210x210xH (mm) |
| M10 | | from 22x50xH to 300x300xH (mm) |
| M12 | | from 180x180xH to 500x600xH (mm) |
| M16 | | from 180x180xH to 800x1200xH (mm) |
| M24 | | from 250x250xH to 1200x1800xH (mm) |

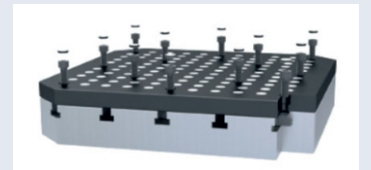
Bases, Cubes & Shoulders

TF TYPE TR TYPE

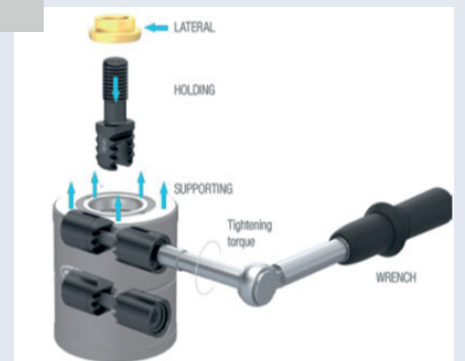
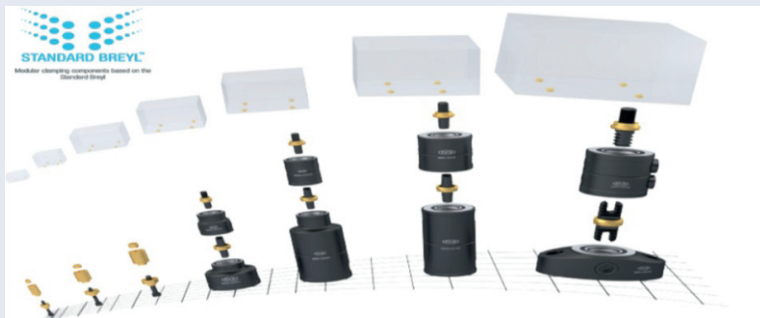
Modular Vises



Örnek Modul sistemi



Matrix Tabla



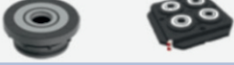
FCS Modüler Sistemleri

- Yüksek tutma kuvvetleri
- Yüksek hassasiyet
- x,y,z ekseninde ve açısal olarak otomatik ve manuel ayarlanabilir modüller
- Tek bağlamada 5 yüzeyin işlebilmesi
- Kolay ve pratik kullanım
- Bakım gerektirmeyen sistem parçaları

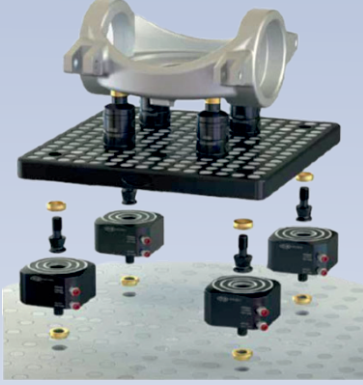
Modular



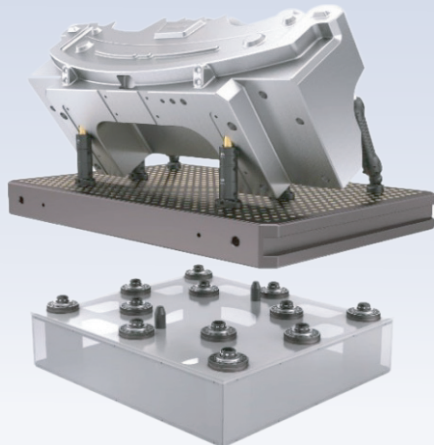
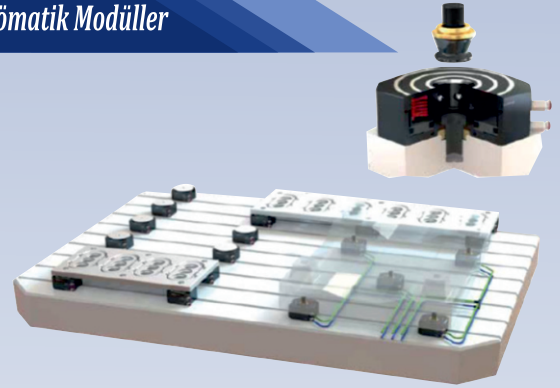
Sock 1



Sock 2850



Pnömatik Modüller



Gold 1



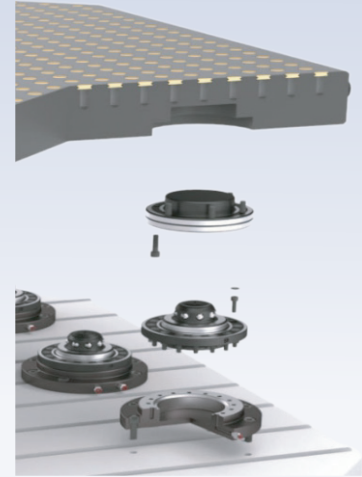
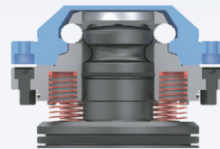
Gold 2



Gold 3

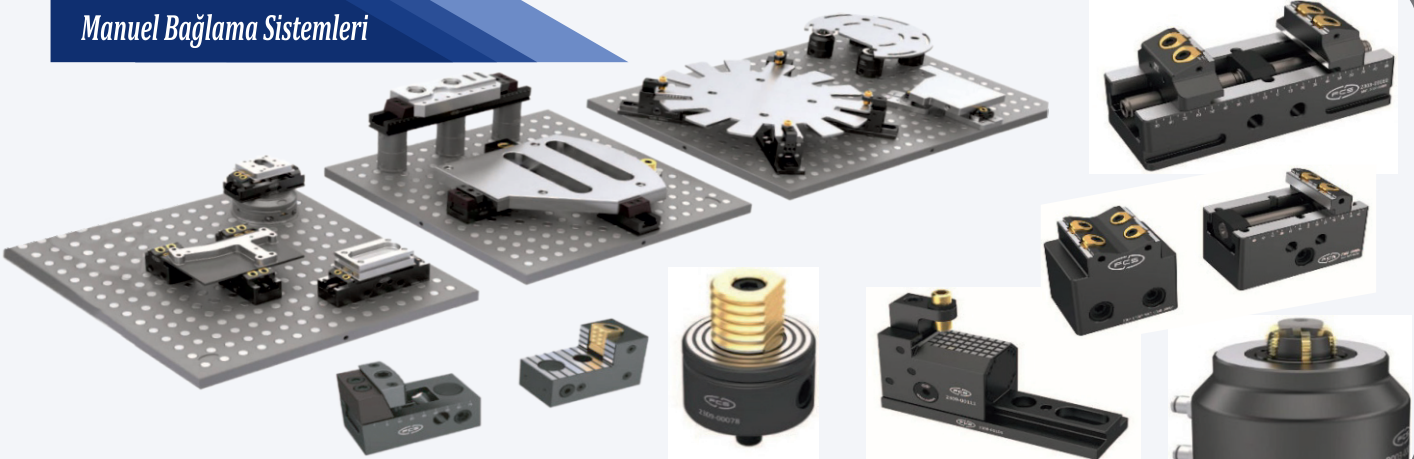


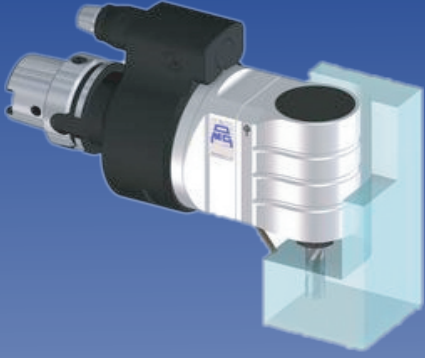
Gold 7



Hidrolik Modüller

Manuel Bağlama Sistemleri



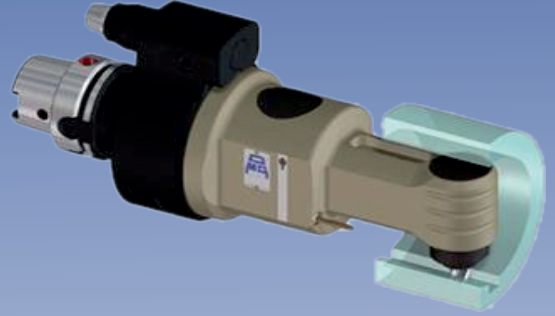


TAL Serisi Hafif Açılı Kafa

- İş miline fazla yük vermemek için hafif dizayn gövde
- Sabit 90° dizayn
- Ø26 mm'ye kadar delik delme kapasiteli modeller
- M20'ye kadar diş çekme kapasiteli modeller
- BT, BBT , SK , HSK ve Capto standart iş millerinde

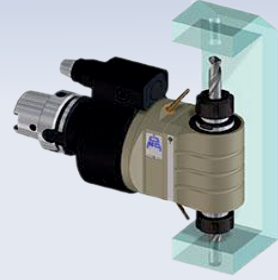
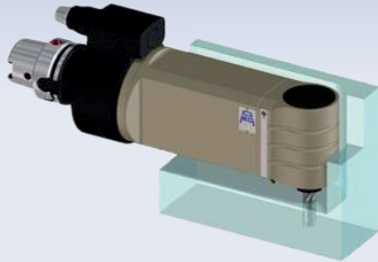
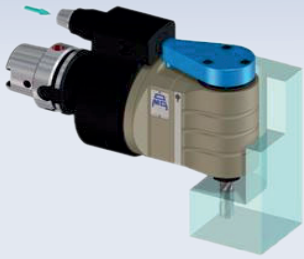
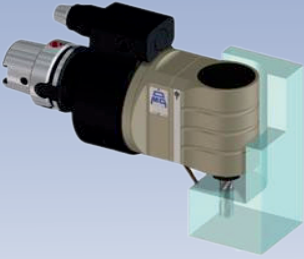
TAR Serisi ince ve uzun açılı Kafa

- Dar ve derin işlemler için ince ve uzun dizayn gövde
- Sabit 90° dizayn
- Ø10 mm'ye kadar delik delme kapasiteli modeller
- M8'e kadar diş çekme kapasiteli modeller
- BT, BBT , SK , HSK ve Capto standart iş millerinde



TA Serisi Standart Açılı Kafa

- Sabit 90° dizayn
- Ø30 mm'ye kadar delik delme kapasiteli modeller
- M24'e kadar diş çekme kapasiteli modeller
- BT, BBT , SK , HSK ve Capto standart iş millerinde
- Alternatif uzun gövdeli , içten soğutmalı , 2 taraflı delme ,



TAO Serisi Açılı Kafa

- Merkezden kaçırılmalı (offsetli) dizaynlarda mevcut
- Sabit 90° dizayn
- Ø26 mm'ye kadar delik delme kapasiteli modeller
- M20'ye kadar diş çekme kapasiteli modeller
- BT, BBT , SK , HSK ve Capto standart iş millerinde
- Alternatif içten soğutmalı dizayn

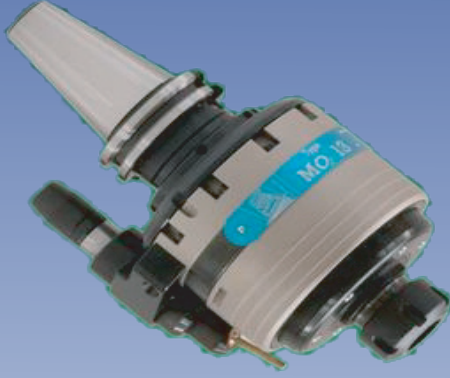
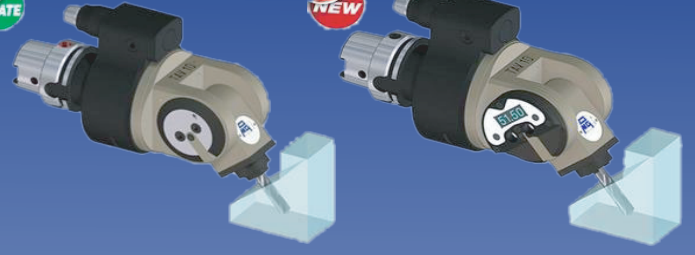


TAV Serisi Açı Ayarlı Kafa

- Açı ayarlı dizayn $\pm 90^\circ$
- $\varnothing 45$ mm'ye kadar delik delme kapasiteli modeller
- M36'ya kadar diş çekme kapasiteli modeller
- BT, BBT, SK, HSK ve Capto standart iş millerinde
- Alternatif digital açı ayarlı ve içten soğutmalı dizayn

UPDATE

NEW

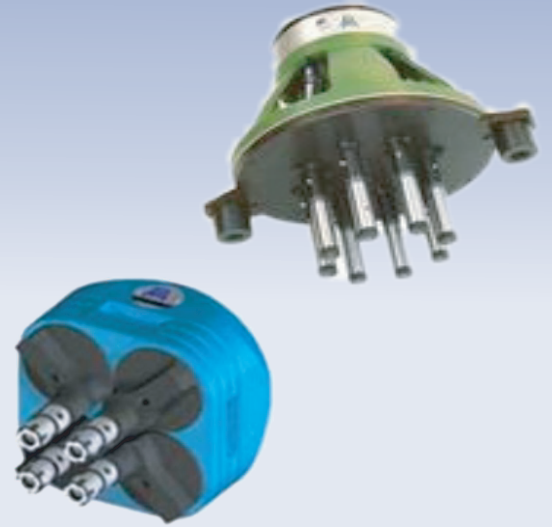


MOX Serisi Hız Kafası

- Maksimum 36.000 dev. / dak.
- Rijit gövde
- Yüksek Tork
- 0,01'den daha küçük salgı
- BT, BBT, SK, HSK ve Capto standart iş millerinde

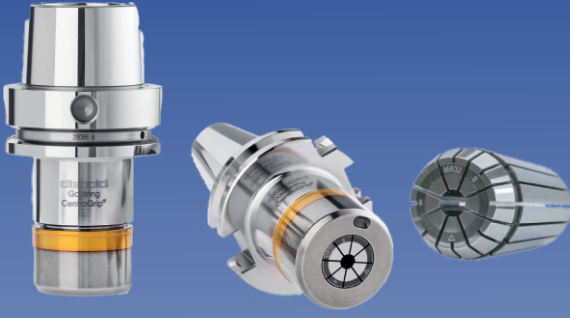
VH Serisi ve T Serisi Çoklu İş Milleri

- CNC ve Universal Tezgahlarda kullanım
- $\varnothing 5$ mm'den $\varnothing 20$ mm'ye kadar delik delme kapasiteli modeller
- M3'den M20'ye kadar diş çekme kapasiteli modeller
- BT, BBT, SK, HSK ve Capto standart iş millerinde



HT Serisi Revolver Kafaları

- 6 ve 8 milli dizayn
- ABS, HSK, ER, DIN 55058 standart çıkış milleri
- Maksimum 12.000 dev çıkış devri



CentroGrip Hassas Pensli Takım Tutucular

- Rijit Yapı
- Standart penslere göre % 50'den fazla (HSC ve HSP) Sıkma Kuvveti
- Yüksek devirli işlemlere uygun
- 25.000 G2,5 Balans değeri
- 3xd mesafede maks. 3µm salgı hassasiyeti (tutucu 1µm,pens 2 µm) (pens ile beraber)
- BT-30, BBT-30, BT-40 , BBT-40, SK-40
- HSK-E20'den HSK-E50 , HSK-A32'dan HSK-A63'e kadar Ø1-Ø20 mm şaft çapına kadar sıkma imkanı
- sızdırmaz pens ile kayıpsız soğutma
- Rulmanlı anahtar ile sıkma kolaylığı
- Yüksek takım ömrü, çok iyi yüzey kalitesi

UltraJet® 3.0 ve UltraGrip® 3.0 Hassas Rulmanlı Takım Tutucuları

- Rijit Yapı
- Çok yüksek sıkma kuvveti sayesinde yüksek talaşa uygunluk
- Yüksek devirli işlemlere uygun
- 25.000 G2,5 Balans değeri
- Üst kapak sayesinde tutucu içine talaş girememe
- Delikli üst kapak sayesinde soğutma suyu veya hava ile mükemmel soğutma (UltraJet 3.0 tutucu)
- SK-40, SK-50, BT-40, BT-50, DBT-40, DBT-50
- HSK-63, HSK-100 iş millerinde
- Ø3-Ø32 mm şaft çapına kadar sıkma imkanı
- Anahtar ile kolay sıkma



Diebold Shrink Cihazları

- En doğru shrinkleme teknoloji
- Yatay ve dikey shrink cihazları
- 3 kW dan 11 kW kadar güç seçenekleri
- Ø3 mm den Ø32 mm kadar takım şaftı shrinkleme imkanı
- Hava ve su soğutmalı cihazlar
- Gerçek akıllı bobin sistemi ile tutucu üzerindeki sıcaklığı ölçüp , doğru sıcaklığa ulaşma
- Harici chiller ünitesi kullanabilme



Diebold Shrink Takım Tutucular

- 25.000 G2,5 Balans değeri
- 3xd mesafede maks. 3µm salgı hassasiyeti
- Ø3 mm'den Ø32 mm'ye kadar takım şaftı sıkma
- BT-30'dan BT 50'ye BBT-30'dan BBT-50'ye
- SK-30'dan SK-50'ye kadar
- HSK-A-E-C 20'den HSK-A-E-C100'e kadar Ø1-Ø20 mm şaft çapına kadar
- sıkma imkanı iş mili olanağı
- İşlemeye uygun shrink tutucu tipleri
- T ; Standart Shrink Tutucu
- TSF ; İnce Tip shrink tutucu
- TUS ; Ultraİnce Tip Shrink Tutucu
- TER ; ER şaftlı Shrink Tutucu
- DMS; iki parçalı modüler ER Şaftlı Uzun ve İnce Tip Shrink Uzatma
- Pyroquart® ; Güçlü ve Rijit Tip Shrink Takım Tutucu
- JetSleeve® ; MMS Sistemine uygun , hızlı ve etkin talaş uzaklaştırmaya uygun Shrink Tutucu



TER ve DMS Tip



Pyroquart® Tip

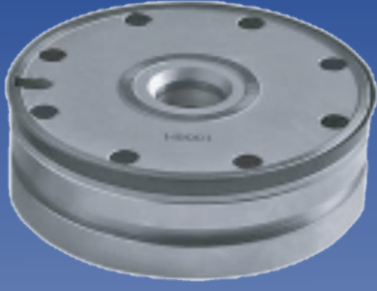


JetSleeve® Tip

Diebold Ölçüm Ekipmanları

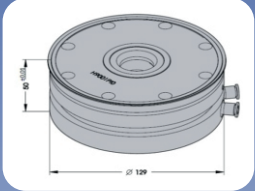
- Spindle çekme kuvveti ölçme aparatı
- Spindle Salgı Mastarı
- Tutucu konik ve alın salgı ölçme aparatı
- Spindle açısı kontrol ve doğrultma aparatı (M19)



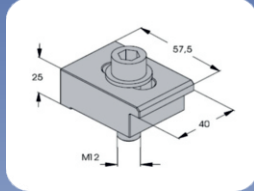


H 9001PI0K Pnömatik Modul Plaka

- 10.000 N çekme kuvveti
- 6 bar hava ile sistem açma
- ≤ 0.005 mm tekrarlanabilirlik hassasiyeti
- Viton sızdırmazlık ile erezyon tezgahlarında kullanılabilme imkanı
- 4 adet H 9040 sıkma pabucu ile tezgah tablasına kolay bağlama
- 1000 kg ağırlığa kadar parça yükleme imkanı
- 4 adet index kanallı versiyon H9001PI4K (Tekli kullanım için)



+



H 9001HI0K Hidrolik Modul Plaka

- 26.000 N çekme kuvveti
- 20bar-50 bar hidrolik basıncı ile sistem açma
- ≤ 0.005 mm tekrarlanabilirlik hassasiyeti
- Viton sızdırmazlık ile erezyon tezgahlarında kullanılabilme imkanı
- 4 adet H 9040 sıkma pabucu ile tezgah tablasına kolay bağlama
- 1000 kg ağırlığa kadar parça yükleme imkanı
- 4 adet Index kanallı versiyon H 9001HI4K (Tekli kullanım için)

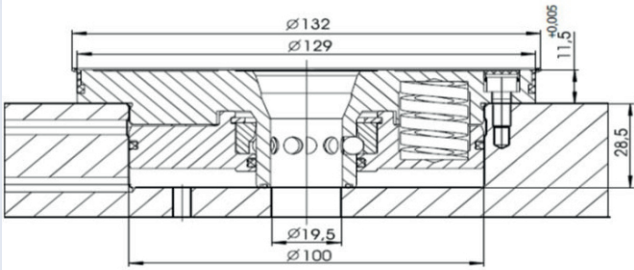
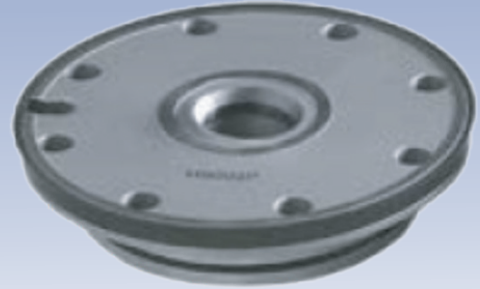
Tezgah Tablasına kolay montaj

H 9003PI0K Pnömatik Çıplak Modul

- 10.000 N çekme kuvveti
- 6 bar hava ile sistem açma
- ≤ 0.005 mm tekrarlanabilirlik hassasiyeti
- Viton sızdırmazlık ile erezyon tezgahlarında kullanılabilme imkanı
- 1000 kg ağırlığa kadar parça yükleme imkanı
- 4 adet Index kanallı versiyon 4 Adet H9003PI4K (Tekli kullanım için)

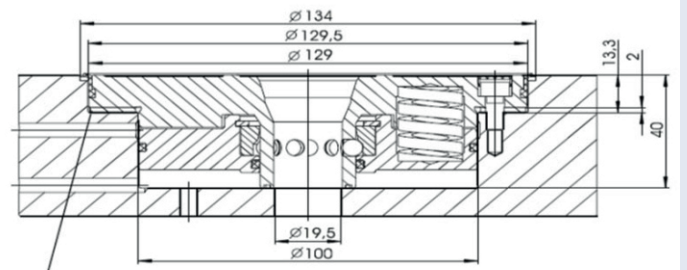
H 9003HI0K Hidrolik Çıplak Modul

- 26.000 N çekme kuvveti
- 20bar-50 bar hidrolik basıncı ile sistem açma
- ≤ 0.005 mm tekrarlanabilirlik hassasiyeti
- Viton sızdırmazlık ile erezyon tezgahlarında kullanılabilme imkanı
- 1000 kg ağırlığa kadar parça yükleme imkanı
- 4 adet Index kanallı versiyon H 9003HI4K (Tekli kullanım için)

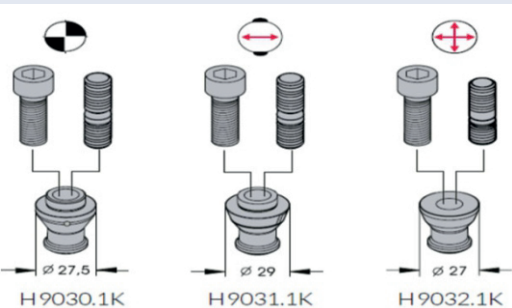


Detailed installation diagram upon request.

moduller ister dışarıda bırakılabilir, ister yuva içine gömülebilir.



Calibration ring H 9020 for height adjustment:



H 9030.1K Merkezleme Pimi

Hassas Merkeleme ve Sıkma için

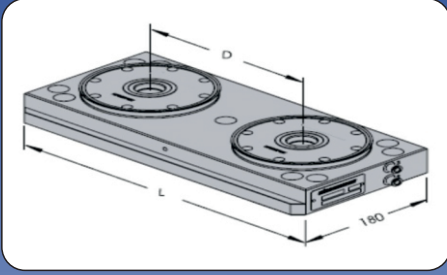
H 9031.1K Kompanzasyon Pimi

Pozisyonlama ve Sıkma için

H 9032.1K Çekme Pimi

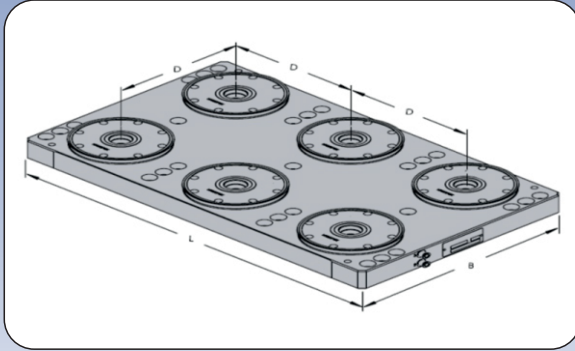
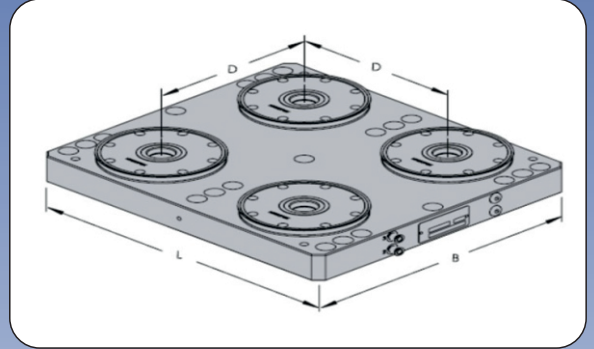
Sıkma için

Hazır Plakalı Modüller



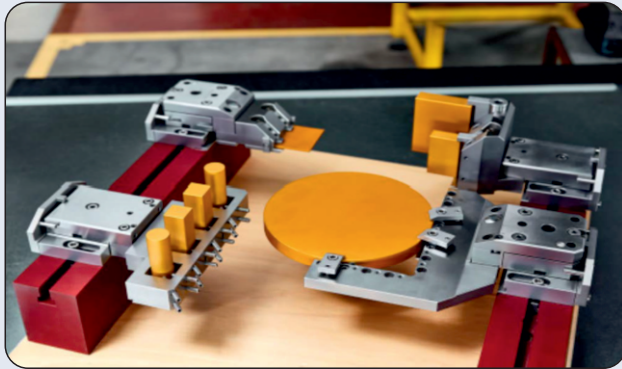
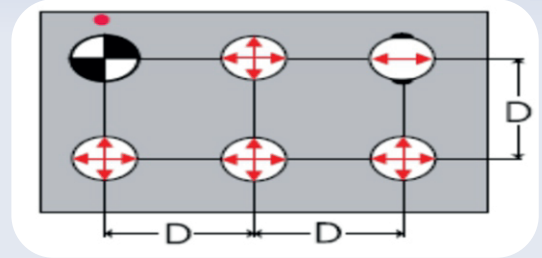
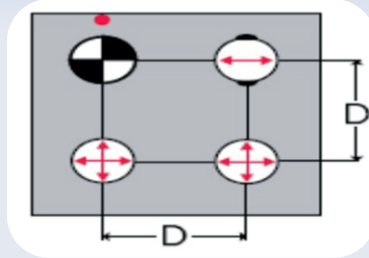
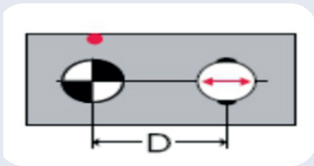
- H 93P.20.20K
- 2 adet pnömatik modullu H 9003PI0K
- Dimensions (L x B) 370 x 180 mm
- Modüller arası mesafe 200 mm
- Clamping force (2 x 10000 N) 20000N
- Positioning accuracy 0.005 mm
- ≤ Max. axial load/clamper (2 x 1000 kg) 2000 kg
- H 93P.20.25K
- Alternatif; Modüller arası mesafe 250 mm

- H 93P.40.20K
- 4 adet pnömatik modullu H 9003PI0K
- Dimensions (L x B) 390 x 350 mm
- Modüller arası mesafe 200 mm
- Clamping force (4 x 10000 N) 20000N
- Positioning accuracy 0.005 mm
- ≤ Max. axial load/clamper (4 x 1000 kg) 4000 kg
- H 93P.40.25K
- Alternatif; Modüller arası mesafe 250 mm

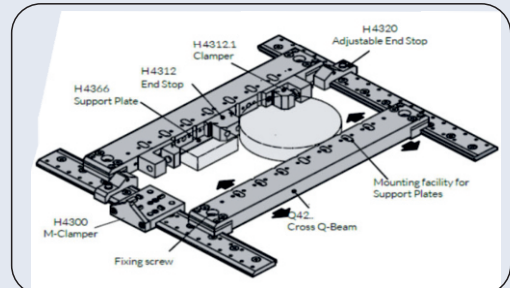


- H 93P.60.20K
- 6 adet pnömatik modullu H 9003PI0K
- Dimensions (L x B) 590 x 350 mm
- Modüller arası mesafe 200 mm
- Clamping force (6 x 10000 N) 20000N
- Positioning accuracy 0.005 mm
- ≤ Max. axial load/clamper (6 x 1000 kg) 4000 kg
- H 93P.60.25K
- Alternatif; Modüller arası mesafe 250 mm

Çoklu kullanımda pim konumlama örnekleri



4000 Seri Zero Point Tel Erzyon için
Tezghah modenize uygun hazır setler
GF (AGIE-CHARMILLES)
MITSUBISHI
SODICK
FANUC
MAKINO
CHMER vb



NGT Toolholders Torna Tezgařları için Canlı ve Sabit Takım Tutucular

- Torna tezgařlarına uygun canlı takımlar
- 0,01 hassasiyetli tutucular
- BMT , VDI veya hertürlü torna tezgařına uygun baęlantı
- 1:1 ve 1:1,5 kademeli hız aktarımı
- Radyal , aksenal , ofsetli , double çıkışlı
- Dıştan soęutma , içten soęutma



QTN
MULTIPLIX - HYPER QUADREX
SMART 200M 17
SL NEXUS 500M, 550M QT NEXUS 300/350/400/450 IIMY
SMART 300M - 350M

Mazak



DMG MORI

SL 150-200-250-300
NL 1500 - NL 2000 - NL 2500 - NL 3000 - NLX 1500 - NLX 2000 - NLX 2500 - NLX 3000
NLX 4000 - NT 4000 SERIE - NT 5000 SERIE - NZL 2500
SL 400, 403, 600, 603 MC - VL-55, 553 MC

TAKISAWA®
T A I W A N

TC 350MC / TT 350MC
NEX 108-110-908-910
LA 200M / LA 200Y / LA 250M / LA 250Y / LA 350M



Sabit Tutucular



WOODWAY
THE ULTIMATE MACHINING POWER

| TS | GLS | GTS |
|------------------------|-------------------|--------------------|
| GLS-150-200-260 | GLS 1500-2000 LM | GA -3000-3300-3600 |
| GS-200-260-280 | GA-2000-2600-2800 | GS-4000-4300 |
| GS-2000-2600-2800 | GS-3000-3300-3600 | GS-8000-8800 L |
| GS-2000-2800 (16 POS.) | GLS 2800-3300 | |
| GS-400-600 | GS-6000-6600 L | |
| GV-500 | GV-780 | |
| GV-800 | GV-1000 | |
| GMS 2000 - 2600 - 2800 | GMT 2000 | |
| GTW 1500 | | |
| GTX - GTZ 2000-2600 | (16 POS.) | |
| GTX - GTZ 2000-2600 | (12 POS.) | |
| GTS-150 M | GTS-200/260 | |

LOKUMA

LB10M, LB15M, LB15IIM, LB25M, LU35M
LB10IIM, LB15IIMY, LU15M, LU25M, LB45
LR10M, LB300M, LB300MY, LB25IIM, LU45
LB200M, LU300M, L370M, LU400
LVT300M, LVT400M, L470M

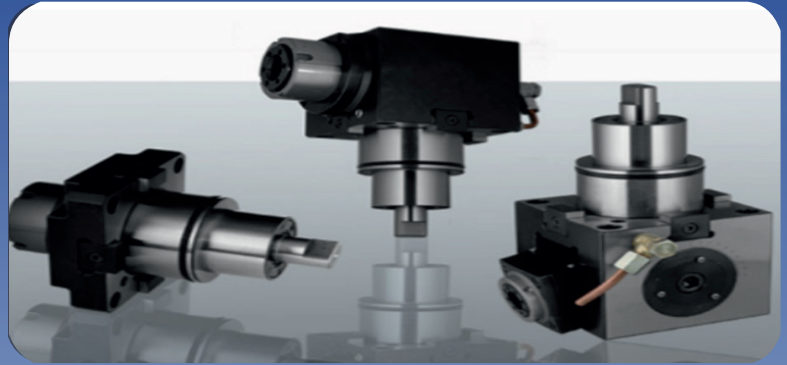
VDI

DIN 5480
DIN 69880
DIN 5482
DIN 1809
BARUFFALDI

HAAS
Haas Automation Inc.

DIN 69880 VDI
DS30Y
ST-20/25/30/35

BMT



BMT 45

| | |
|---------------------------------|-------------------------------|
| DOOSAN LYNX 2100 M/MS | HARDINGE GS-42 / GS-51 |
| DOOSAN LYNX 220 M/LM/LMS/LY/LSY | HARDINGE T-42 / T-51 |
| DOOSAN PUMA MX1600 ST | HARDINGE TALENT 42 |
| SAMSUNG PL 1600 M/CM | HARDINGE TALENT 51 |
| SAMSUNG SL 15 M | SPINNER TC 600 SMCY |
| ACCUWAY UT200SY | SPINNER TTS 42 |
| VICTOR VTURN NP-16CM | SPINNER TTS 65 |
| NEXTURN NST 56/67 | SPINNER TC 300, TTC 300 SMMCY |

BMT 55

| | |
|--------------------------------------|--------------------------------|
| DOOSAN Lynx 300 (M) | HARDINGE H-51 (BMT55) |
| DOOSAN PUMA 1500/2000/2500 (M,S,Y) | HARDINGE T-51, 65 (BMT55) |
| DOOSAN PUMA 2100 (Y,LY,SY,LSY) | HARDINGE Super Precision T56 |
| DOOSAN PUMA 2100/2600/3100 M/Y/MS/SY | SMEC/SAMSUNG SL 20MC |
| DOOSAN PUMA 230/240/280 (M,L,M,S) | SMEC/SAMSUNG PL 240LM |
| DOOSAN PUMA GT2100/2600 | SMEC/SAMSUNG SL 1500/2000 M/SY |
| DOOSAN PUMA H250TM | HYUNDAI WIA SKT-180TTSY |
| DOOSAN PUMA MX 1600/2100 (ST/LST) | HYUNDAI WIA SKT-180TTMS |
| DOOSAN PUMA TT 1500 | HYUNDAI WIA SKT 160 TTSY/TTMS |
| DOOSAN PUMA TT 1800 MS/SY | HYUNDAI WIA L230 LMSA |
| DOOSAN PUMA MX 1600 | HYUNDAI WIA LM 1600 TTMS/TTSY |
| DOOSAN PUMA 3100 55 | HYUNDAI WIA LM 1800 TTMS/TTSY |
| DOOSAN PUMA TW2600M | HYUNDAI WIA HD2200 M/MC |
| DOOSAN PUMA TL 2000,2500 M | ACCUWAY UT-100 Y (BMT55) |
| VICTOR Vturn-A16/A20 (YSCM) | |
| VICTOR VTurn-Q200 | |

BMT 75

| | |
|-------------------------------|----------------------------|
| DOOSAN PUMA 480 M/LM/XLM | HYUNDAI WIA L 400 LMC |
| DOOSAN PUMA V550 M, 8300 M | HYUNDAI WIA L 400 MA |
| DOOSAN PUMA VT750 M/TM, M-2SP | HYUNDAI WIA L 400 MC |
| DOOSAN PUMA 400 | HYUNDAI WIA LV 500 LM |
| DOOSAN PUMA 4100M | HYUNDAI WIA LV 500 RM |
| DOOSAN PUMA 5100M | HYUNDAI WIA LV 800 LM |
| SMEC/SAMSUNG PL 45 MC, 800VM | HYUNDAI WIA LV 800 RM |
| SMEC/SAMSUNG SL 45 BB | HYUNDAI WIA SKT 400 LMC |
| SMEC/SAMSUNG SL 45LY / 5500M | HYUNDAI WIA SKT 400 M |
| SMEC/SAMSUNG SL 45 MC | HYUNDAI WIA SKT 400 MC |
| SMEC/SAMSUNG SL 500M, PL 45M | HYUNDAI WIA SKT V80 LM |
| SMEC/SAMSUNG PL 800VM | HYUNDAI WIA SKT RM |
| SMEC/SAMSUNG SL V80 M | VICTOR Vturn-40/45 CM, YCM |

BMT 65

| | |
|--------------------------------------------------|----------------------------------|
| DOOSAN PUMA 2100/2600 (M,LM,MS,LMS) | HYUNDAI WIA L2100/2600 Y |
| DOOSAN PUMA 2100/2600 (Y,LY,SY,LSY) | HYUNDAI WIASKT 200 TTM |
| DOOSAN PUMA 300 (M, MS, MB, MC) | HYUNDAI WIASKT 200 TTMS |
| DOOSAN PUMA 3100 (M, ML, LY, XLM, XLY, ULM, ULY) | HYUNDAI WIASKT 210 LMS |
| DOOSAN PUMA MX2000/2500 | HYUNDAI WIASKT 250 LM |
| DOOSAN PUMA MX2600 (T,ST) | HYUNDAI WIASKT 250 LMS |
| DOOSAN PUMA TT2500 (MS/SY) | HYUNDAI WIASKT 250 TTM |
| DOOSAN PUMA V400 (M) | HYUNDAI WIASKT 250 TTMS |
| DOOSAN PUMA VT450 (M,2SP) | HYUNDAI WIASKT 300 LM |
| DOOSAN PUMA INVERTUR 3000 | HYUNDAI WIASKT V3LM |
| DOOSAN PUMA VT350 TM | HYUNDAI WIASKT V3RM |
| DOOSAN PUMA 2100/2600 (M,LM,MS,LMS) | HYUNDAI WIASKT V5 LM |
| DOOSAN PUMA 2100/2600 (Y,LY,SY,LSY) | HYUNDAI WIASKT V5 RM |
| DOOSAN PUMA 300 (M, MS, MB, MC) | HYUNDAI WIASKT V80LM |
| DOOSAN PUMA 3100 (M, ML, LY, XLM, XLY, ULM, ULY) | HYUNDAI WIASKT V80RM |
| DOOSAN PUMA MX2000/2500 | HYUNDAI WIASKT-200/250TTSY |
| DOOSAN PUMA MX2600 (T,ST) | HYUNDAI WIASKT-250/300 (L,M) |
| DOOSAN PUMA TT2500 (MS/SY) | HYUNDAI WIASKT-250/300 (MS) |
| DOOSAN PUMA V400 (M) | HYUNDAI WIAL300 LMA |
| SMEC/SAMSUNG SL25 / SL35 | HYUNDAI WIAL300 LMC |
| SMEC/SAMSUNG PL 20/25/35 MC | HYUNDAI WIAL300 LMSA |
| SMEC/SAMSUNG PL 2000/2500 SY | HYUNDAI WIAL300 MA |
| SMEC/SAMSUNG SL 20 MC | HYUNDAI WIAL300 MC/MSA/MS |
| SMEC/SAMSUNG SL 25 ASY | HYUNDAI WIAL2000 TTM/TTMS/TTSY |
| SMEC/SAMSUNG SL 25 AY | HYUNDAI WIALM 2500 TTM/TTMS/TTSY |
| SMEC/SAMSUNG SL 25 BMC | HYUNDAI WIALV500 LM/RM |
| SMEC/SAMSUNG SL 25 BSY | HYUNDAI WIAL2100/2600 Y |
| SMEC/SAMSUNG SL 35 BMC | ACCUWAY UT-300 M/SM (BMT65) |
| HAAS DS30Y | ACCUWAY UT-300 Y (BMT65) |
| HAAS ST-20/25/30/35 | ACCUWAY UZ-2000 T2Y (BMT65) |
| TONGTAI TMT2000 | VICTOR Vturn-A26 (YSCM) |
| TONGTAI TD-2000 TBC | YCM NT-2000, 2500 Y/SY (BMT65) |
| | SPINNER TC 800 SMCY (BMT65) |

BMT 85

| | |
|-----------------------|-------------------------|
| DOOSAN PUMA 600 | HYUNDAI WIA L 800 |
| DOOSAN PUMA 700 | HYUNDAI WIA L600 LMA |
| DOOSAN PUMA 800 | HYUNDAI WIA L600 MA |
| DOOSAN PUMA 900 M | HYUNDAI WIA L700 LMA |
| DOOSAN PUMA VT 1100 M | HYUNDAI WIA L700 MA |
| DOOSAN PUMA VT 990 | HYUNDAI WIA LV 1100 LM |
| DOOSAN PUMA VT 900 TM | HYUNDAI WIA LV 1100 RM |
| DOOSAN VT 1000 M | HYUNDAI WIA SKT 600 LM |
| SAMSUNG PL 60 MC | HYUNDAI WIA SKT 600 M |
| SAMSUNG PL 70 LM | HYUNDAI WIA SKT 700 LM |
| SAMSUNG PL 70 M | HYUNDAI WIA SKT 700 M |
| SAMSUNG PL 80 C | HYUNDAI WIA SKT V110 RM |
| SAMSUNG PL 80 CL | |
| SAMSUNG SL 65 MC | |

QMIL İş Parçası Bağlama Sistemleri

- Pnömatik , hidrolik , yaylı ve manuel aktivasyon
- Eş merkeze kapatan veya tek çene hareketli
- ... mm x 60° dış hatveli veya kanallı tip çene bağlantısı
- Opsiyonel indüktif sensör ile açık kapalı kontrolü
- Yüksek tekrarlanabilirlik hassasiyeti
- Gövde ve tüm fonksiyonel parçalar sertleştirilmiş çelik

| | Ebat | Tekrarlanabilirlik mm |
|------------|------|-----------------------|
| CBF | 66 | 0,01 |
| | 100 | 0,01 |
| | 160 | 0,02 |
| | 200 | 0,02 |
| | 250 | 0,03 |

STANDART



- Pnömatik ve hidrolik veya yaylı aktivasyon
- Maks. 9 bar hava basıncı veya maks. 60 bar hidrolik basıncı
- 4.500 N dan 62.000 N a kadar sıkma kuvveti
- Çene başı strok 2 mm'den 15 mm'e kadar
- Tek çene sabit , diğer çene hareketli versiyon



KOMPAKT

| | Ebat | Tekrarlanabilirlik mm |
|------------|------|-----------------------|
| MAP | 60 | 0,02 |
| | 80 | 0,02 |
| | 100 | 0,02 |

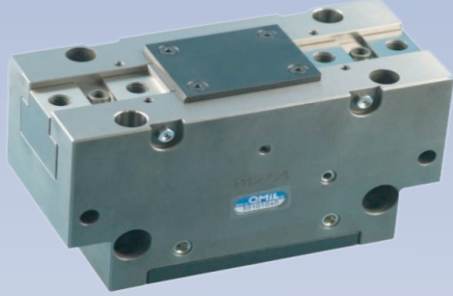
- Pnömatik ve hidrolik aktivasyon
- Çalışma basıncı 2 -20 bar
- 1.720N'dan 17.300 N'a kadar sıkma kuvveti
- Çene başı strok 4 mm'den 6 mm'ye kadar

| | Ebat | Tekrarlanabilirlik mm |
|------------|------|-----------------------|
| KSB | 210 | 0,03 |
| | 250 | 0,03 |
| | 310 | 0,05 |
| | 380 | 0,05 |

KOMPAKT(ORTA)



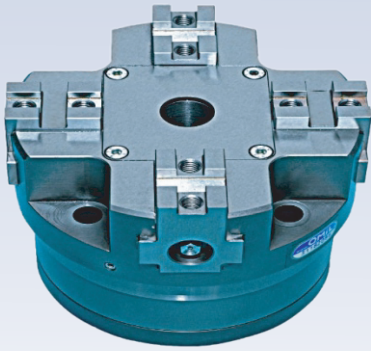
- Hidrolik aktivasyon
- Çalışma basıncı 120 bar
- 35.500N'dan 80.500 N'a kadar sıkma kuvveti
- Çene başı strok 15 mm'den 40 mm'ye kadar



MINI MIA 1-G2

- Hidrolik aktivasyon
- Çalışma basıncı 45 bar
- 891 N'dan 43.140 N'a kadar sıkma kuvveti
- Çene başı strok 3 mm'den 30 mm'ye kadar

| Ebat | Tekrarlanabilirlik mm |
|------|-----------------------|
| 20 | 0,02 |
| 25 | 0,02 |
| 32 | 0,02 |
| 40 | 0,02 |
| 50 | 0,02 |
| 54 | 0,03 |
| 60 | 0,03 |
| 80 | 0,03 |



4 ÇENELİ MPAF/4

- Pnömatik veya hidrolik aktivasyon
- Maks. 6 bar hava basıncı ve maks. 50 bar hidrolik basıncı
- 4.260N'dan 206.000 N'a kadar sıkma kuvveti
- Çene başı strok 1,9 mm'den 22 mm'e kadar

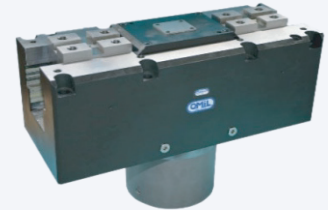
| Ebat | Tekrarlanabilirlik mm |
|------|-----------------------|
| 115 | 0,02 |
| 155 | 0,02 |
| 200 | 0,03 |
| 250 | 0,03 |
| 310 | 0,05 |
| 450 | 0,05 |



- MAP4-110
- Hidrolik aktivite
- 30 bar da 4.000 N Sıkma kuvveti
- Çene başı 5 mm strok
- Tekrarlanabilirlik 0,03 mm
- IP65



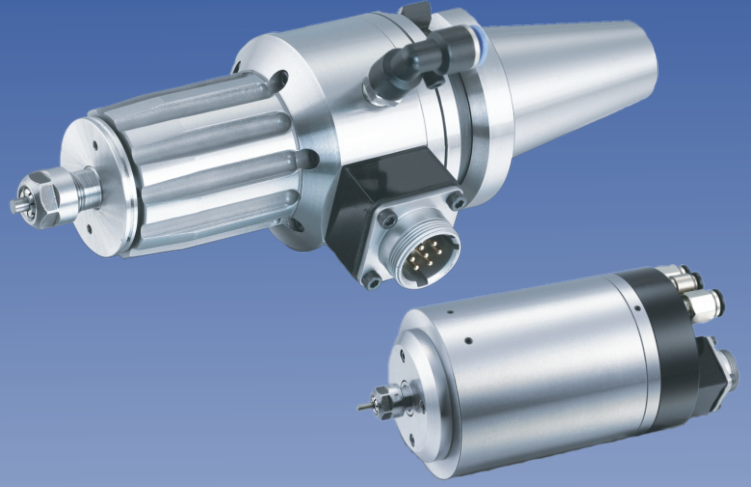
- KSB 380-160
- Hidrolik aktivite
- 200 bar da 200.000 N Sıkma kuvveti
- Çene başı 5 mm strok
- Çene uzunluğu 60 mm



- KSB 480-75 FM 5
- Hidrolik aktivite
- 120 bar da 48.000 N Sıkma kuvveti
- Çene başı 75 mm strok
- Tekrarlanabilirlik 0,05 mm

ELEKTRİKLİ HIZ KAFASI

- Elektrikli Hız Kafası
- Sınıfın en güçlüsü **500 W**
- 60.000 rpm



 **ALLORDER**® 

WT80.120K-12HYM

Technical Specifications:

| | |
|--------------------------------------|---------------------|
| ↪ Ceramic hybrid ball bearing (pcs): | 2 |
| ↪ Lifetime lubricated: | Oil Jet |
| ↪ Rated power | 1.3 kW |
| ↪ Voltage: | 220 V |
| ↪ Current: | 6 A |
| ↪ Frequency: | 2,000 Hz |
| ↪ Motor poles: | 2 |
| ↪ Rated rotation speed: | 120,000 rpm |
| ↪ Motor protection: | PTC |
| ↪ Housing diameter: | 80 mm |
| ↪ Cooling system: | Liquid cooled,water |
| ↪ Sealing air: | Yes |
| ↪ Tool change: | Manual |
| ↪ Clamping change up to: | 6 mm |
| ↪ Tool holder: | WTD10 |
| ↪ Weight: | 4.5 kg |
| ↪ Inner taper run out: | < 2 µ m |

WTBT4.60K-12HYM

Technical Specifications:

| | |
|--------------------------------------|------------------|
| ↪ Ceramic hybrid ball bearing (pcs): | 2 |
| ↪ Lifetime lubricated: | maintenance free |
| ↪ Rated power | 500 W |
| ↪ Voltage: | 150 V |
| ↪ Current: | 3.5 A |
| ↪ Frequency: | 1,000 Hz |
| ↪ Motor poles: | 2 |
| ↪ Rated rotation speed: | 60,000 rpm |
| ↪ Motor protection: | PTC |
| ↪ Housing diameter: | Bt40 Interface |
| ↪ Cooling system: | Air cooled |
| ↪ Sealing air: | Yes |
| ↪ Tool change: | Manual |
| ↪ Clamping change up to: | 6 mm |
| ↪ Tool holder: | WTD10 |
| ↪ Weight: | 2.5 kg |
| ↪ Inner taper run out: | < 2 µ m |

WTEC-01 Control Unit

Technical Specifications:

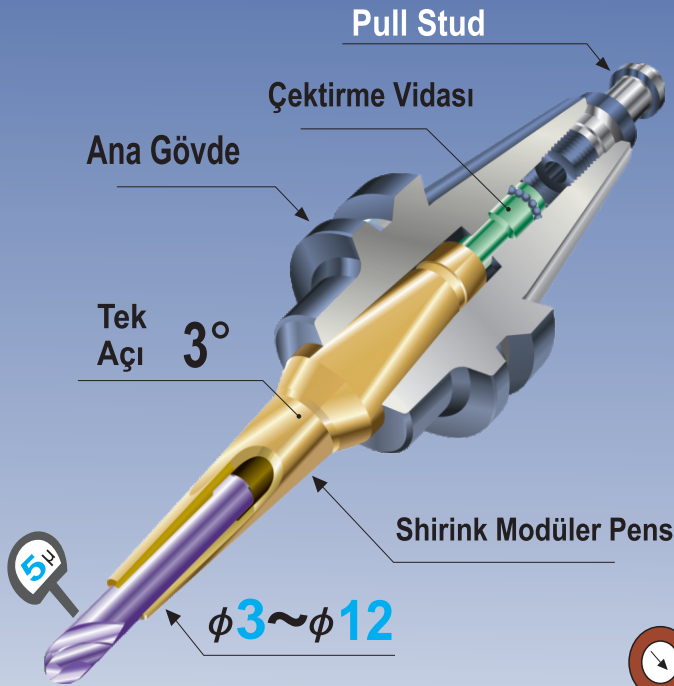
| | |
|------------------------------------------------|--------------------------|
| ↪ Motor Speed | 1000~120,000 rpm |
| ↪ Power Source | AC 30Ø220V |
| ↪ Max. power | 2,2 kW |
| ↪ Power Consumption | 11 A |
| ↪ Air Input | 1~10 kgf/cm ² |
| ↪ Air Output | 1~ 6 kgf/cm ² |
| ↪ Weight | 12.5 kg |
| ↪ Accessories | |
| • Motor Cord | 1.5 M |
| • Air Hose with Filter | |
| • Air Hose with Filter and Lubricator (option) | |

2 PARÇALI MODÜLER SİSTEM

- İşlemek ve saklamak için kolay tasarım
- Şaft şeklinde (21 tip) ve pensde (80 tip) kombinasyon çeşitliliği.
- 1,5 mm , 2 mm, 3 mm Cidar kalınlıkları

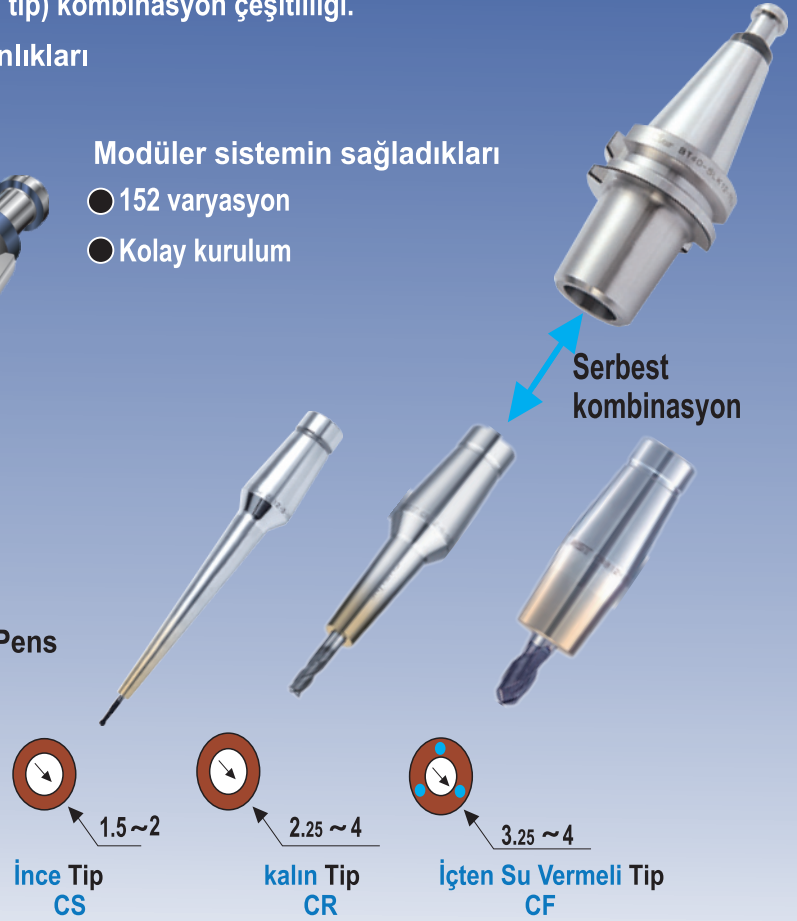
Kesici uyumlu çapları

$\phi 3 \sim \phi 12$

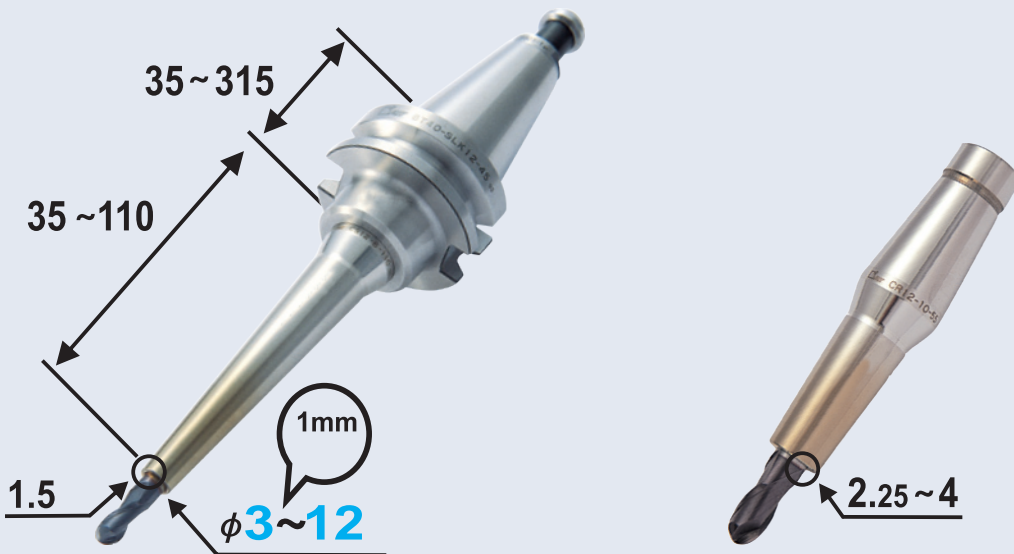


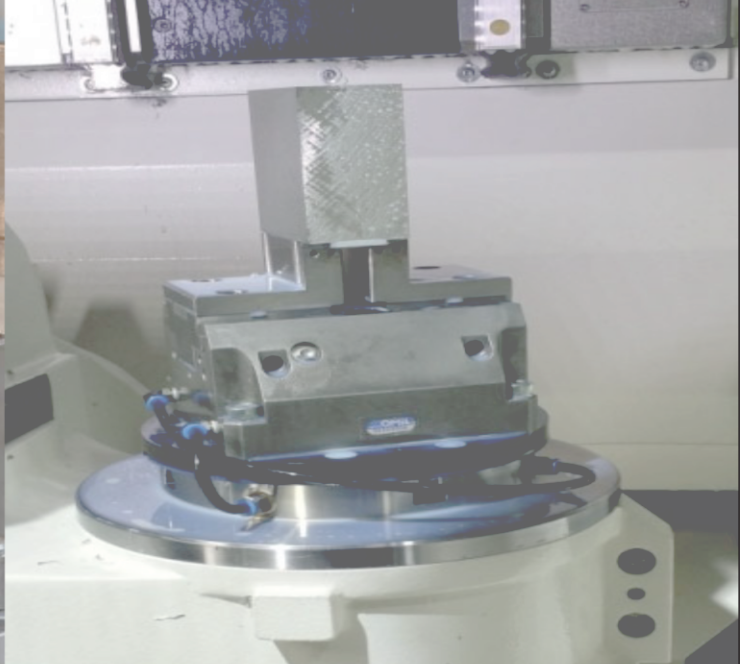
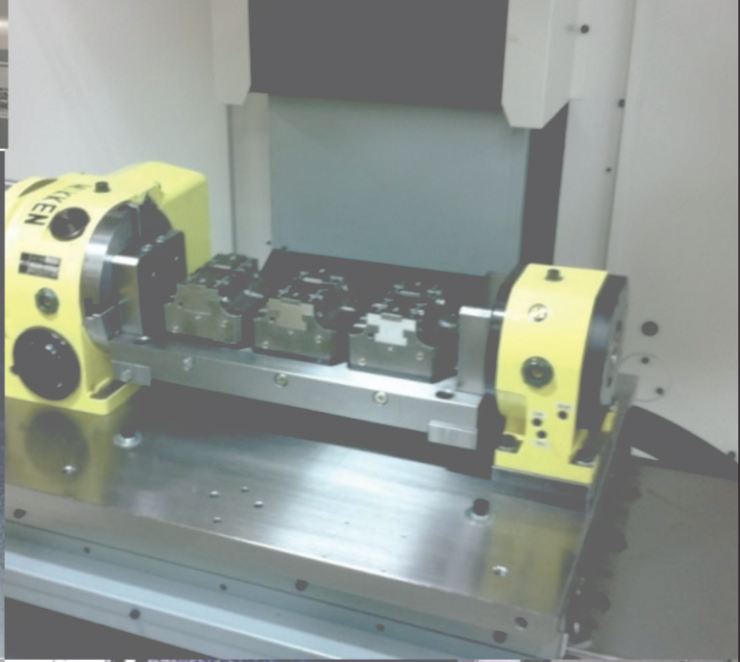
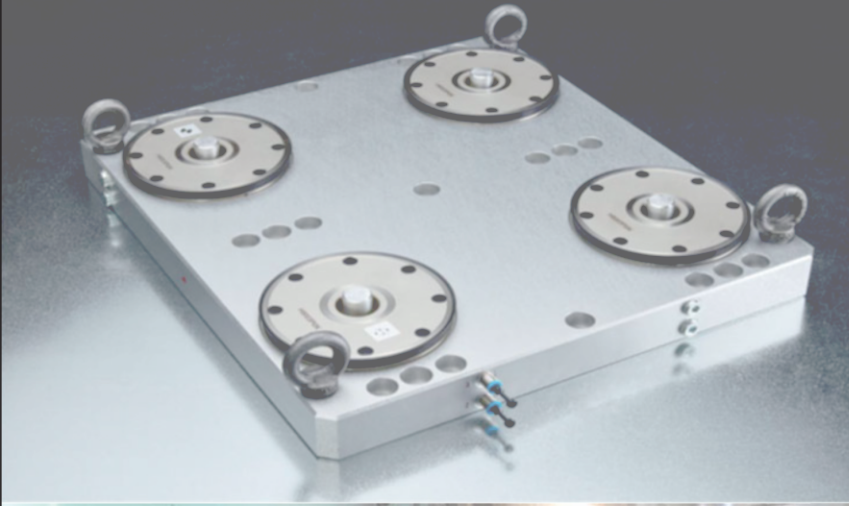
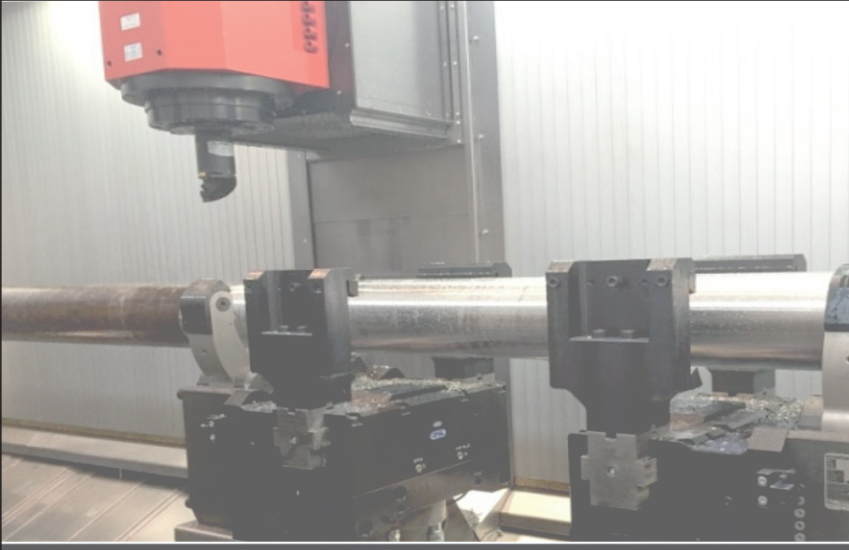
Modüler sistemin sağladıkları

- 152 varyasyon
- Kolay kurulum



□12 Serisi





KR TEKNİK

+90 554 333 23 63

www.krteknik.com.tr

info@krteknik.com.tr

KR TEKNİK MAKİNA MÜHENDİSLİK
VE TİCARET LTD. ŞTİ. Kayapa
Mahallesi Mehmet Akif Ersoy
Caddesi No.75B Nilüfer/BURSA

